

## Programmation Grafcet pour l'API S7-300 en Ladder

Grafcet niveau2 :

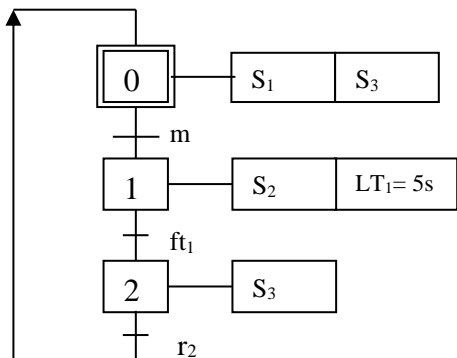
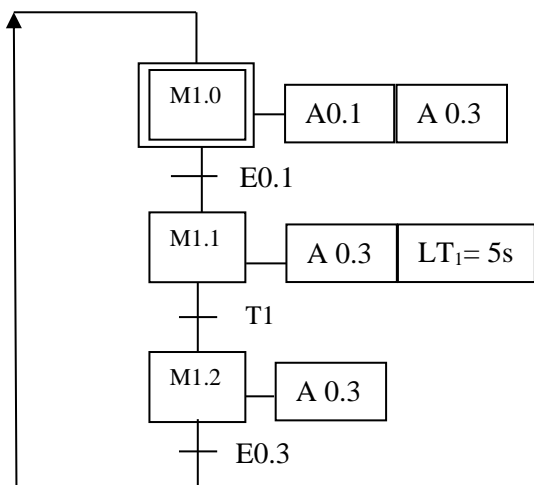


Tableau des références S7-300

	Variables	Références
E	m	E0.1
	r <sub>2</sub>	E 0.3
S	S <sub>1</sub>	A0.1
	S <sub>2</sub>	A 0.2
	S <sub>3</sub>	A 0.3
BF	T <sub>1</sub>	T1(SE (S-EVERZ), S5T#5S)
VI	Xi	M1.i

Grafcet niveau3 relatif à l'API S7-300:



Equations du Grafcet :



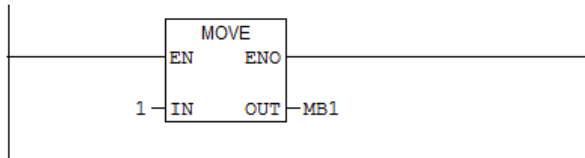
Programme Ladder S7-300 :

OB100 : "Complete Restart"

Commentaire :

Réseau 1: Titre :

Commentaire :

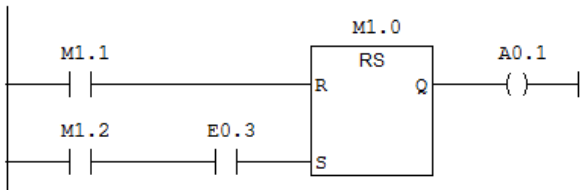


OB1 : "Main Program Sweep (Cycle)"

Commentaire :

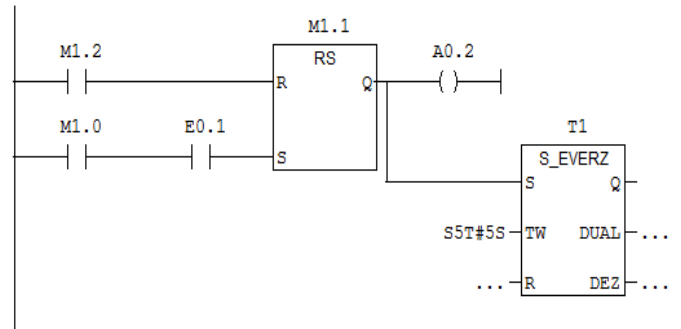
Réseau 1: Titre :

Commentaire :



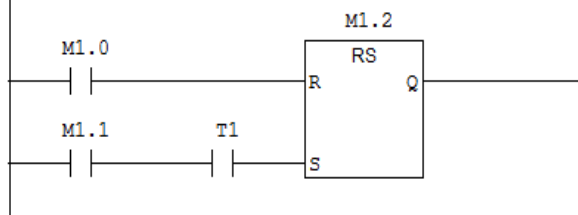
Réseau 2: Titre :

Commentaire :



Réseau 3: Titre :

Commentaire :



Réseau 4: Titre :

Commentaire :

