



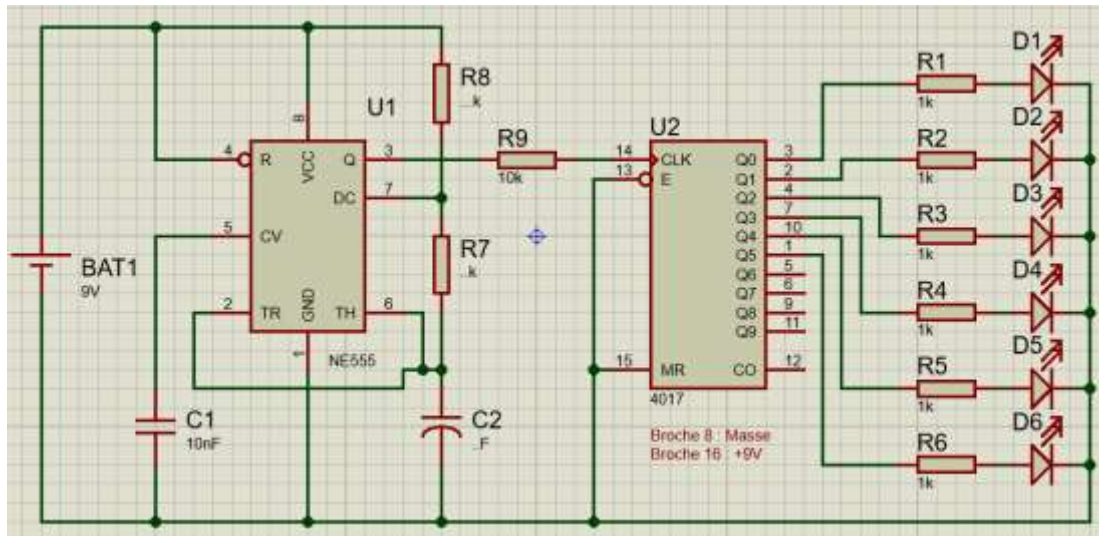
SUJET DU PROJET

REALISATION D'UN JEU DE LUMIERE A BASE DE NE 555

OBJECTIF ET SCHEMA FONCTIONNEL :

Le montage chenillard est réaliser autour du compteur/décodeur décimal 4017 (voir notice technique) :

- ⇒ Le circuit intégré NE555 est monté en astable, il génère le un signal d'horloge au 4017.
- ⇒ La sortie pin 3 du circuit NE555 est reliée à l'entrée pin 14 du circuit 4017 par une résistance de 10kΩ.
- ⇒ Notre chenillard est formé de 6 LEDs, alors que le circuit 4017 compte jusqu'à 10. Dès que le circuit 4017 reçoit les signaux d'horloge celui-ci compte en boucle de Q0 à Q9 et ainsi de suite.



TRAVAIL DEMANDE :

1. Réaliser l'étude théorique du montage :
 - ⇒ Sur quel front montant est actif le signal d'entrée horloge du compteur décimal 4017 ?
 - ⇒ Dimensionner le montage ASTABLE pour avoir une horloge de période 1s.
2. Simulation du montage sur ISIS.
3. Réalisation du typon sous ARES ou EAGLE
4. Réaliser un rapport de 10 pages maximum contenant :
 - ⇒ L'étude théorique.
 - ⇒ Les résultats des simulations.
 - ⇒ Le typon réalisé (face composant et face cuivre)

NB : dans votre rapport, ne pas oublier d'établir la liste des composants sous forme de tableau et de ressortir le devis du montage.